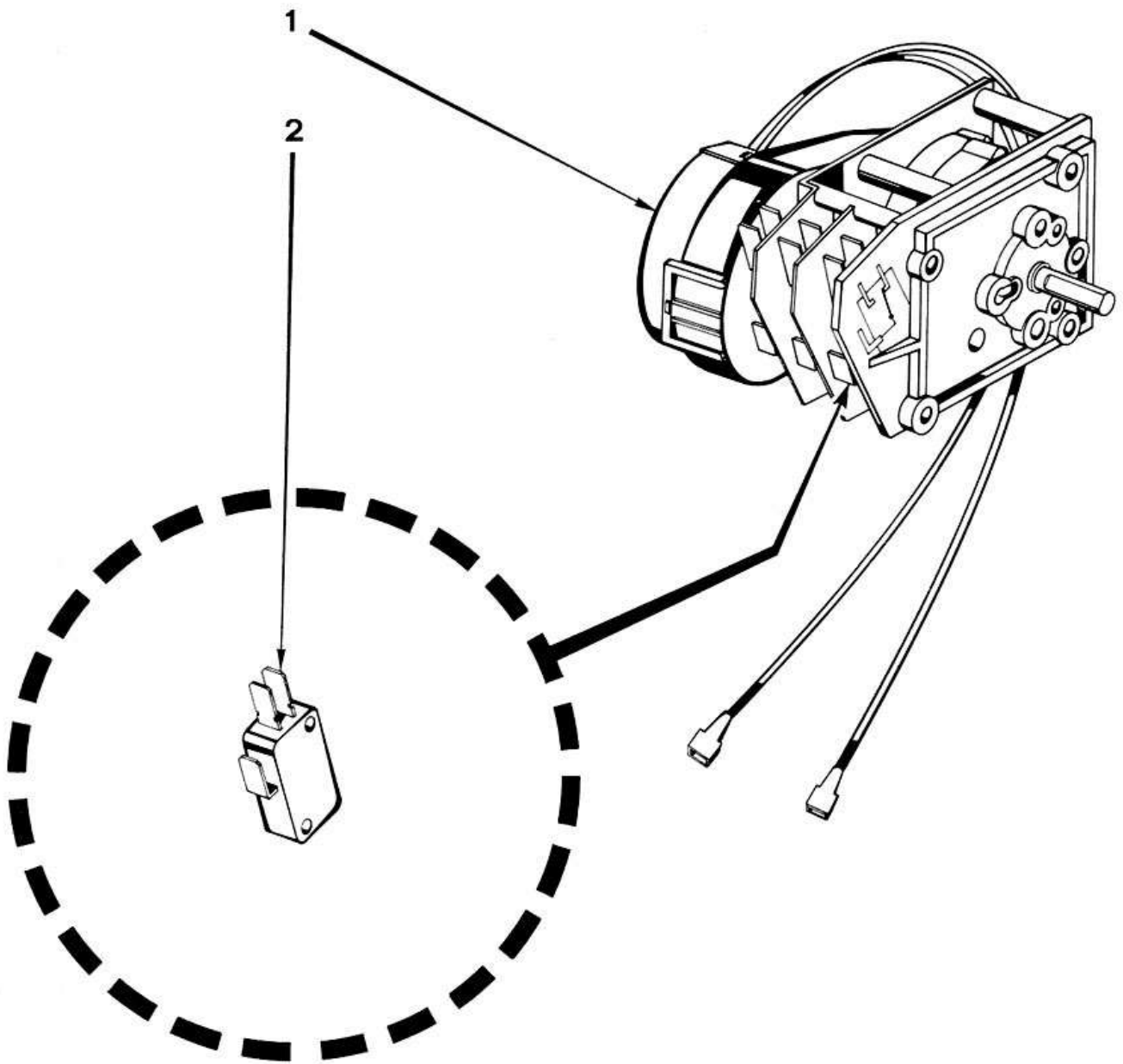
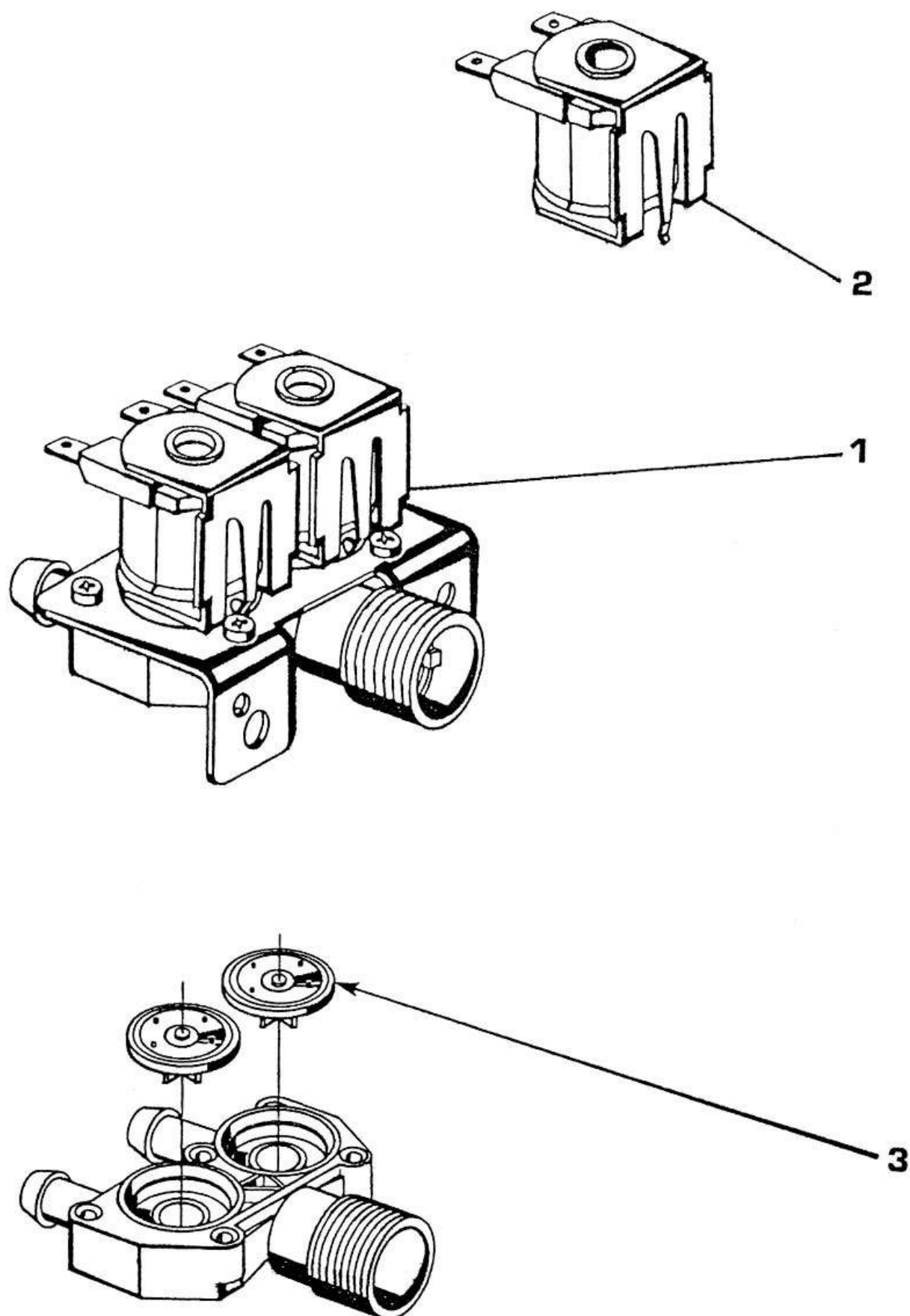


POS.	CODICE CODE KODE	POS.	CODICE CODE KODE	POS.	CODICE CODE KODE	POS.	CODICE CODE KODE
1	{ 02 50 10 02 50 09	31	{ 23 00 03 23 00 02	60	14 30 13		
2	{ 21 60 02 21 60 03	32	43 70 28	61	12 10 17		
3/4	44 70 07	33	{ 45 80 04 45 80 05	62	99 30 20		
5/6	44 70 08	34	11 70 01 ★	63	43 70 30		
7	20 80 03	35	98 40 02	64	pag. 93		
8	{ 21 30 02 20 80 01	36	46 80 29	65	pag. 98		
9	23 60 07	37	{ 45 60 20 43 70 19	66	46 80 06		
10	Pag. 90	38	14 30 05	67	43 70 27		
11	22 40 02	39	14 30 04	68	46 70 04		
12	99 90 28	40	99 90 23	69	46 10 02		
13	12 30 02	41	99 90 30	70	{ 20 30 25 20 30 26		
14	99 40 01	42	99 00 15	71	20 40 08		
15	{ 48 00 15 48 00 16	43	11 00 04	72	45 90 01		
16	01 20 24	44	14 00 03	73	{ 10 80 02 10 80 03		
17	99 90 04	45	11 90 02	74	00 40 07		
18	32 20 01	46	14 00 02	75	45 60 16		
19	49 90 18	47	11 90 01	76	21 20 01		
20	31 90 02	48	99 30 07	77	42 90 11		
21	12 19 99	49	14 00 06	78	40 69 99 ★		
22	44 70 26	50	13 80 01	79	46 30 04		
23	14 20 07	51	11 00 02	80	99 90 19		
24	14 20 01	53	43 70 34	88	48 00 06		
25	43 70 38	54	45 60 16	89	43 70 34		
26	98 20 02	55	48 00 05	90	42 90 12		
27	99 10 02	56	99 90 08				
28	43 70 07	57	21 80 02				
29	43 50 01	58	{ 98 70 01 98 70 05				
30	43 70 31	59	{ 20 10 02 20 10 11				



POS.	CODICE CODE KODE	DESCRIZIONE - DESCRIPTION - BESCHREIBUNG		
1	23 80 25	Timer ciclo 180" - Cronel 2C Cycle timer 180" - Cronel 2C Programmateur cycle 180" - Cronel 2C Programmschalter 180" - Cronel 2C	220/50/1	Mod. R 495 - 497
1	23 80 01	Timer ciclo 180" - Crouzet 3C Cycle timer 180" - Crouzet 3C Programmateur cycle 180" - Crouzet 3C Programmschalter 180" - Crouzet 3C	220/50/1	Mod. R 499 - 501 - 503 - 505 - 507 - 509 - 511 - 704 - 706 - 708 - S 641 - 643 Mod. S 870 fino matricola n° 64902 till serial no. 64902 au matricule n° 64902 bis Maschinen-Nr. 64902
1	23 80 24	Timer ciclo 180" - Cronel 3C Cycle timer 180" - Cronel 3C Programmateur cycle 180" - Cronel 3C Programmschalter 180" - Cronel 3C	220/50/1	Mod. R 499 - 501 - 503 - 505 - 507 - 509 - 511 - 704 - 706 - 708 - S 641 - 643 Mod. S 870 fino matricola n° 64902 till serial no. 64902 au matricule n° 64902 bis Maschinen-Nr. 64902
1	23 80 05	Timer ciclo 180" - Cronel 3C Cycle timer 180" - Cronel 3C Programmateur cycle 180" - Cronel 3C Programmschalter 180" - Cronel 3C	220-240/50/1	Mod. R 499 - 501 - 503 - 505 - 507 - 509 - 511 - 704 - 706 - 708 - S 641 - 643 Mod. S 870 fino matricola n° 64902 till serial no. 64902 au matricule n° 64902 bis Maschinen-Nr. 64902
1	23 80 16	Timer ciclo 180" - Cronel 3C Cycle timer 180" - Cronel 3C Programmateur cycle 180" - Cronel 3C Programmschalter 180" - Cronel 3C	220/60/1	Mod. R 499 - 501 - 503 - 505 - 507 - 509 - 511 - 704 - 706 - 708 - S 641 - 643 Mod. S 870 fino matricola n° 64902 till serial no. 64902 au matricule n° 64902 bis Maschinen-Nr. 64902

POS.	CODICE CODE KODE	DESCRIZIONE - DESCRIPTION - BESCHREIBUNG
1	23 80 09	<p>Timer pompa scarico 180" - Cronel 4C Drain pump timer 180" - Cronel 4 Programmateur pompe vidange 180" - Cronel 4C Laugenpumpe-Programmschalter 180" - Cronel 4C</p> <p style="text-align: right;">220/50/1</p> <p>Mod. R 501 - 505 - 509 - 704 - 706 - 708 - S 641</p> <p>Mod. S 870 fino matricola n° 64902 till serial no. 64902 au matricule n° 64902 bis Maschinen-Nr. 64902</p>
2	21 80 09	<p>Micro timer Cronel Microtimer Cronel Minirupteur programmeur Cronel Mikroschalter Cronel</p>



POS.	CODICE CODE KODE	DESCRIZIONE - DESCRIPTION - BESCHREIBUNG
1	24 00 06	<p>Valvola - Elbi - 1 via 90° Solenoid valve - Elbi - 1 way 90° Vanne - Elbi - 1 bobine 90° Einweg - Einlassmagnetventil - Elbi - 90°</p> <p style="text-align: right;">220-240/50-60/1</p> <p style="text-align: right;">Mod. R 495</p>
1	24 00 05	<p>Valvola - Elbi - 1 via 180° Solenoid valve - Elbi - 1 way 180° Vanne - Elbi - 1 bobine 180° Einweg - Einlassmagnetventil - Elbi - 180°</p> <p style="text-align: right;">220-240/50-60/1</p> <p style="text-align: right;">Mod. R 704 - 706</p>
1	24 00 03	<p>Valvola - 2 vie 180° Solenoid valve - 2 ways 180° Vanne - 2 bobines 180° Zweiweg - Einlassmagnetventil - 180°</p> <p style="text-align: right;">220-240/50-60/1</p> <p style="text-align: right;">Mod. R 497 - 499 - 501 - 505 - 509 - S 641</p>
1	24 00 02	<p>Valvola - 3 vie 180° Solenoid valve - 3 ways 180° Vanne - 3 bobines 180° Dreiweg - Einlassmagnetventil - 180°</p> <p style="text-align: right;">220-240/50-60/1</p> <p style="text-align: right;">Mod. R 503 - 507 - 511 - S 643</p>
1	24 00 08	<p>Valvola ottone piccola portata Brass solenoid valve - small capacity Vanne laiton - petite Kleines Einlassmagnetventil aus Messing</p> <p style="text-align: right;">220-240/50-60/1</p> <p style="text-align: right;">Mod. R 708</p>
1	24 00 07	<p>Valvola ottone grande portata Brass solenoid valve - big capacity Vanne laiton - grande Grosses Einlassmagnetventil aus Messing</p> <p style="text-align: right;">220-240/50-60/1</p> <p style="text-align: right;">Mod. S 870 fino matricola n° 64902 till serial no. 64902 au matricule n° 64902 bis Maschinen-Nr. 64902</p>

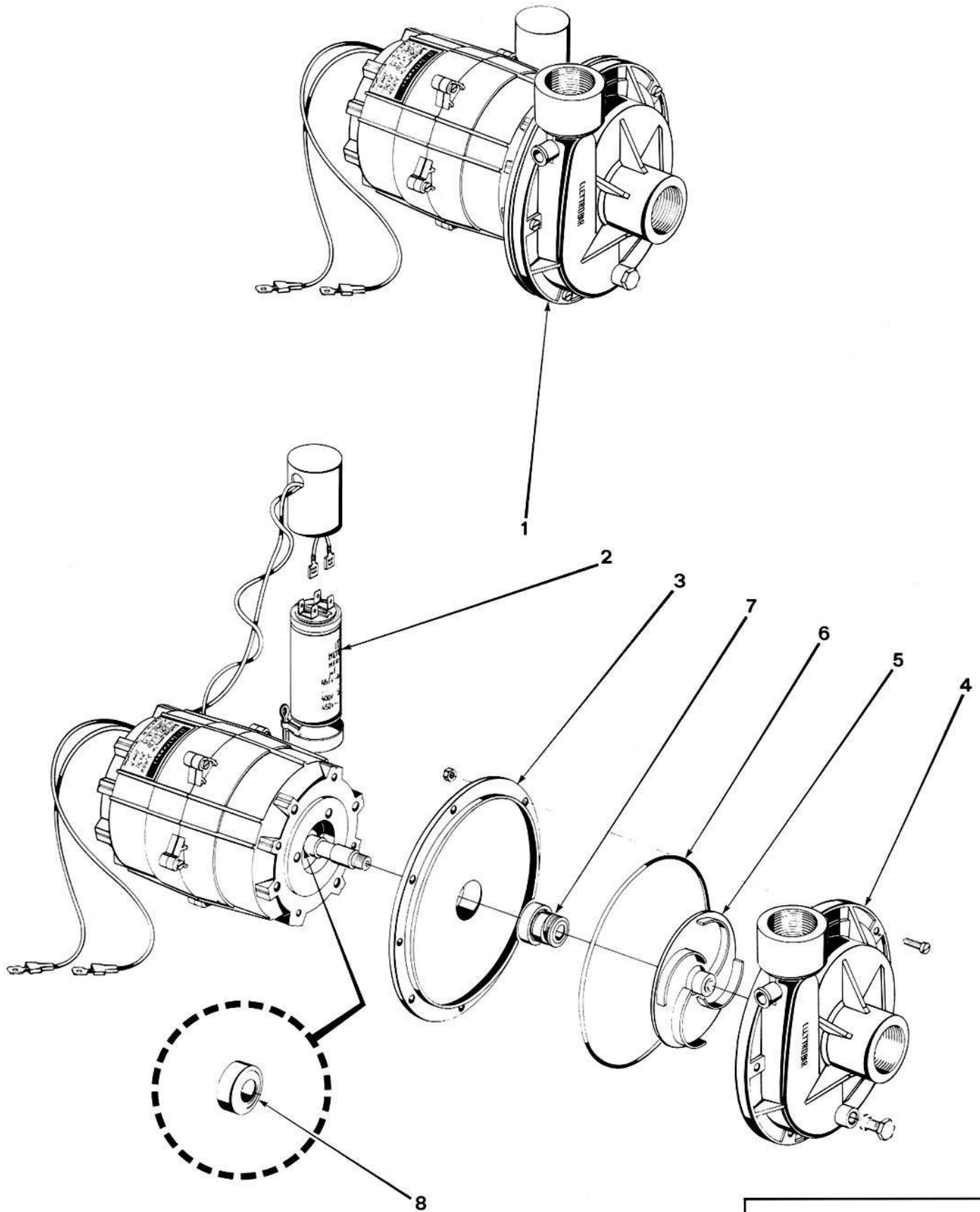
POS.	CODICE CODE KODE	DESCRIZIONE - DESCRIPTION - BESCHREIBUNG
2	20 10 06	Bobina valvola Coil for solenoid valve Bobine pour vanne Spule für Einlassmagnetventil
2	20 10 08	Bobina valvola ottone piccola portata Coil for brass solenoid valve - small capacity Bobine vanne laiton petite Spule für kleines Einlassmagnetventil aus Messing
2	20 10 07	Bobina valvola ottone grande portata Coil for brass solenoid valve - big capacity Bobine vanne laiton grande Spule für grosses Einlassmagnetventil aus Messing
3	29 90 22	Membrana valvola ottone grande portata Membrane for brass solenoid valve - big capacity Membrane vanne laiton grande Membran für grosses Einlassmagnetventil aus Messing

POMPA
WASH PUMP
POMPE
ELEKTROPUMPE

mod. R:
497 - 499 - 501
503 - 505 - 507

98

10/87



E3 wolk

POMPA WASH PUMP POMPE ELEKTROPUMPE		mod. R: 497 - 499 - 501 503 - 505 - 507	99 10/87
POS.	CODICE CODE KODE	DESCRIZIONE - DESCRIPTION - BESCHREIBUNG	
1	13 00 11	Pompa LC 120 HP 0,5 Wash pump LC 120 HP 0,5 Pompe LC 120 HP 0,5 Elektropumpe LC 120 HP 0,5	220/50/1 Mod. R 497 - 499 - 501 - 503 - 505 - 507
1	13 00 12	Pompa LC 120 HP 0,5 Wash pump LC 120 HP 0,5 Pompe LC 120 HP 0,5 Elektropumpe LC 120 HP 0,5	240/50/1 Mod. R 497 - 499 - 501 - 503 - 505 - 507
1	13 00 27	Pompa LC 120 HP 0,5 Wash pump LC 120 HP 0,5 Pompe LC 120 HP 0,5 Elektropumpe LC 120 HP 0,5	220/60/1 Mod. R 497 - 499 - 501 - 503 - 505 - 507
1	13 00 23	Pompa FIR 1294 HP 0,25 Wash pump FIR 1294 HP 0,25 Pompe FIR 1294 HP 0,25 Elektropumpe FIR 1294 HP 0,25	220/50/1 Mod. R 497 - 499 - 501 - 503 - 505 - 507
2	20 60 02	Condensatore LC 120 Condenser LC 120 Condensateur LC 120 Kondensator LC 120	
2	20 60 01	Condensatore FIR 1294 Condenser FIR 1294 Condensateur FIR 1294 Kondensator FIR 1294	
3	31 50 01	Flangia LC 120 FIR 1294 Flange LC 120 FIR 1294 Flansque LC 120 FIR 1294 Flasch LC 120 - FIR 1294	
4	11 60 01	Corpo pompa LC 120 FIR 1294 Flange ext. LC 120 FIR 1294 Flansque ext. LC 120 FIR 1294 Pumpengehäuse LC 120 - FIR 1294	
5	12 40 01	Girante LC 120 FIR 1294 50 Hz. Impellor LC 120 FIR 1294 50 Hz. Turbine LC 120 FIR 1294 50 Hz. Pumpenflügel LC 120 FIR 1294 50 Hz.	



**POMPA
WASH PUMP
POMPE
ELEKTROPUMPE**

**mod. R:
497 - 499 - 501
503 - 505 - 507**

100

10/87

POS.	CODICE CODE KODE	DESCRIZIONE - DESCRIPTION - BESCHREIBUNG
5	12 40 20	Girante LC 120 60 Hz. Impellor LC 120 60 Hz. Turbine LC 120 60 Hz. Pumpenflügel LC 120 60 Hz.
6	45 60 24	OR LC 120 FIR 1294 O-ring LC 120 FIR 1294 Joint thorique LC 120 FIR 1294 O-Ring Dichtung LC 120 FIR 1294
7	14 10 02	Tenuta meccanica LC 120 Seal LC 120 Presse etoupe LC 120 Gleitringdichtung LC 120
7	14 10 01	Tenuta meccanica FIR 1294 Seal FIR 1294 Presse etoupe FIR 1294 Gleitringdichtung FIR 1294
8	31 40 02	Cuscinetto LC 120 Bearing LC 120 Roulement LC 120 Kugellager LC 120
8	31 40 01	Cuscinetto FIR 1294 Bearing FIR 1294 Roulement FIR 1294 Kugellager FIR 1294

E3 wolk